

KTV12

LED 接收系列

版本：v1.0

发布日期：2023 年 4 月



规格书



TEL 400 159 0808

Web: www.kystar.com.cn

北京凯视达科技股份有限公司

专业的超高清视频显示、
控制综合解决方案提供商和运营服务商

版本记录

版本号	变更详情	发布时间
V1.0	第一版发布	2023.04.26

概述

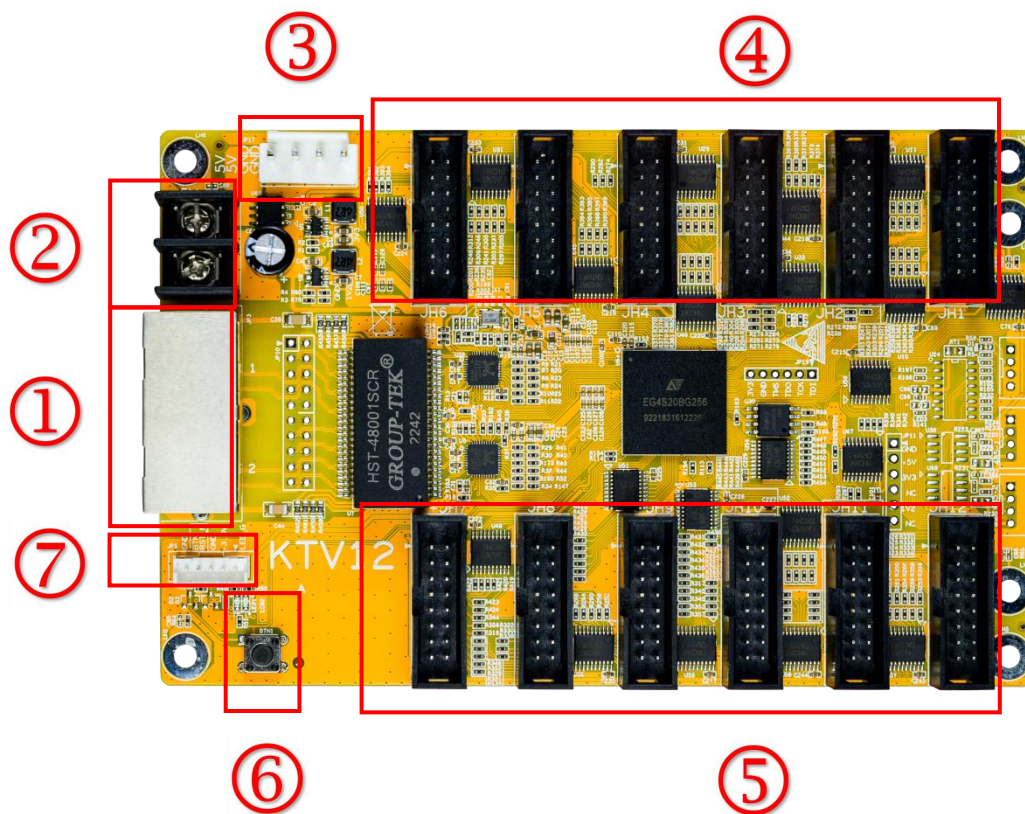
凯视达金卡系列 KTV12 接收卡是 LED 大屏幕的主控系统的重要组成部分，接收来自发送卡的数据，解码转换成模组控制信号，与发送卡配合使用，共同组成 LED 大屏幕的主控系统。采用业界顶级的设计技术，符合国际、行业标准。

金卡接收卡 KTV12 独有的色彩变换技术，使人脸肤色更真实；独有的任意倍频技术，手机拍摄无扫描线。

功能特点

- 单卡 12 个标准接口，输出 24 组 RGB 数据。
- 支持多种通用芯片、PWM 芯片、双锁存芯片。
- 独有的任意倍频技术，手机拍摄无扫描线。
- 独有的色彩变换技术，使人脸肤色更真实。
- 细节处理完美，可消除某行偏暗、低灰偏红、鬼影等问题。
- 支持亮度、色度逐点校正，提供校正低灰补偿，保障低灰效果。
- 支持一键读回配置文件信息功能。
- 支持一键修复功能，换卡无忧。
- 支持网络通信状态实时检测及网线连接顺序的检测。
- 支持任意抽点，轻松设置各种异型屏。
- 程序写保护，升级断电无忧。

面板说明



序号	功能说明
①	两路千兆网口，不区分输入和输出
②	接线端子提供 5V 电压，5V 和 GND
③	4P 直插接头，提供 5V 电压，5V 和 GND
④	16P 排线口 JP1 到 JP6 (从右向左)
⑤	16P 排线口 JP7 到 JP12 (从左向右)
⑥	LED 信号状态指示灯，测试按键
⑦	JP5，对接 LCD 彩屏显示接收卡运行状态

端口规格

输出端口的十二个 16P (JH1-JH12) 端口定义如下: JH1-JH12								
管脚	1	3	5	7	9	11	13	15
定义	R1	B1	R2	B2	A	C	CLK	OE
管脚	2	4	6	8	10	12	14	16
定义	G1	GND	G2	E	B	D	LAT	GND

JP5 定义					
管脚	1	2	3	4	5
定义	STA_LED	LED+ / +3.3V	PWR_LED-	KEY+	KEY-/GND

说明: E 信号, 在显示屏扫描小于16 扫的情况下可以作为消隐控制脚, 在大于16 扫时作为E 信号。

指示灯状态	
LED1	电源指示灯红色, 常亮代表供电正常, 熄灭代表没有上电
LED2	设备运行指示灯绿色, 有信号输入时闪烁, 无信号时不亮或常亮

整机规范	
输入电源	3.5-6V 0.6-1A
工作温度	-10°C - 70°C
工作湿度 (%)	0%-95%
支持的屏体类型	全彩 实像素
单网线级联接收卡数	<200
单块接收卡带载像素面积	15W
单块接收卡输出 RGB 数据组数	24
工作电流	0.6A - 1.0A
极限工作温度	-20°C - 75°C

附件：设备尺寸图

单位 mm

